

产品应用：适用于长输管道管口组对及根焊

## IWM 系列管道内焊机

市场上的内焊机只适用于一种口径管道根焊作业，一机只能焊接一种口径，适用范围比较窄。我公司内焊机根据多管径应用结构设计，通过在外加金属附件简单换装，即可实现 8 英寸内，多管径的管道焊接作业。

内焊设备在焊道圆周，最多可安装 10 个焊接单元，焊接速度快，有效提高大口径管线的焊接效率。全新设计的焊接单元，结构简单，采用德国进口电机，送丝稳定。行走驱动采用同步控制，配有四个气动马达，行走稳定、爬坡能力强。

### 新技术应用

#### 一、传送导气电缆技术

内焊机的各个焊接单元的导气电缆，通过空芯轴，集中传送至机笼外部的中心预紧器。焊接作业时，焊接单元牵引导气电缆指针式往复 36 度微动，导气电缆磨损极低，有效节约备件成本。

#### 二、双导杆焊接单元外部支撑技术

新型焊接单元取消市场上焊接单元机构的摆动头，在焊接单元外部安装双导杆支撑机构，焊头定位精准，

可靠性高。内焊机主要由主机、焊机电源、远程操作盒、主控制盒、送达杆、焊接保护气、空气压缩机等几部分组成。

#### 三、焊接回路一体化电源

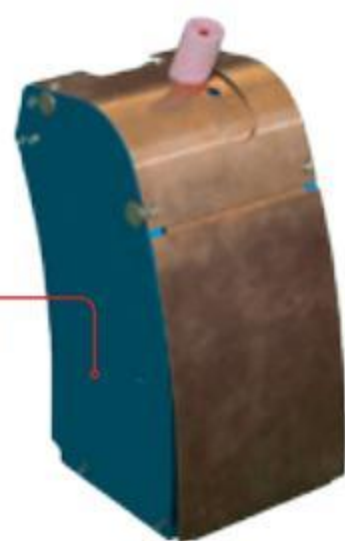
(1) 数字控制软启动，解决焊接起弧及接头搭接对发电设备冲击等问题。

(2) 脉冲焊接，改善内焊焊道的成型。

(3) 减少外部启动，反烧延时等控制环节。

### 分解图

专用焊接单



新型焊接单元取消市场上焊接单元机构的摆动头，在焊接单元外部安装双导杆支撑气缸机构，焊头定位精准、可靠性较高；采用压缩空气作为支撑动力，有效节约了保护气体，减少保护气体消耗的同时，减少保护气瓶的更换周期，在野外施工不方便搬运的地形下，大大提高了工作效率，并且焊接单元在日常维护上更加快捷。



控制部分主要有供电系统、主控制单元、远程操作单元、辅助操作箱、电源启动箱、传感器及其他执行机构组成，选用进口防尘防水密封件，性能可靠故障率低。

前端主要由胀紧机构、旋转环、定位臂、导气电缆、中心预紧器、焊接单元几部分组成。前端安装有内补焊装置，无需外加线缆即可直接手把开关控制焊接，焊接参数一元化调节，焊接性能良好。

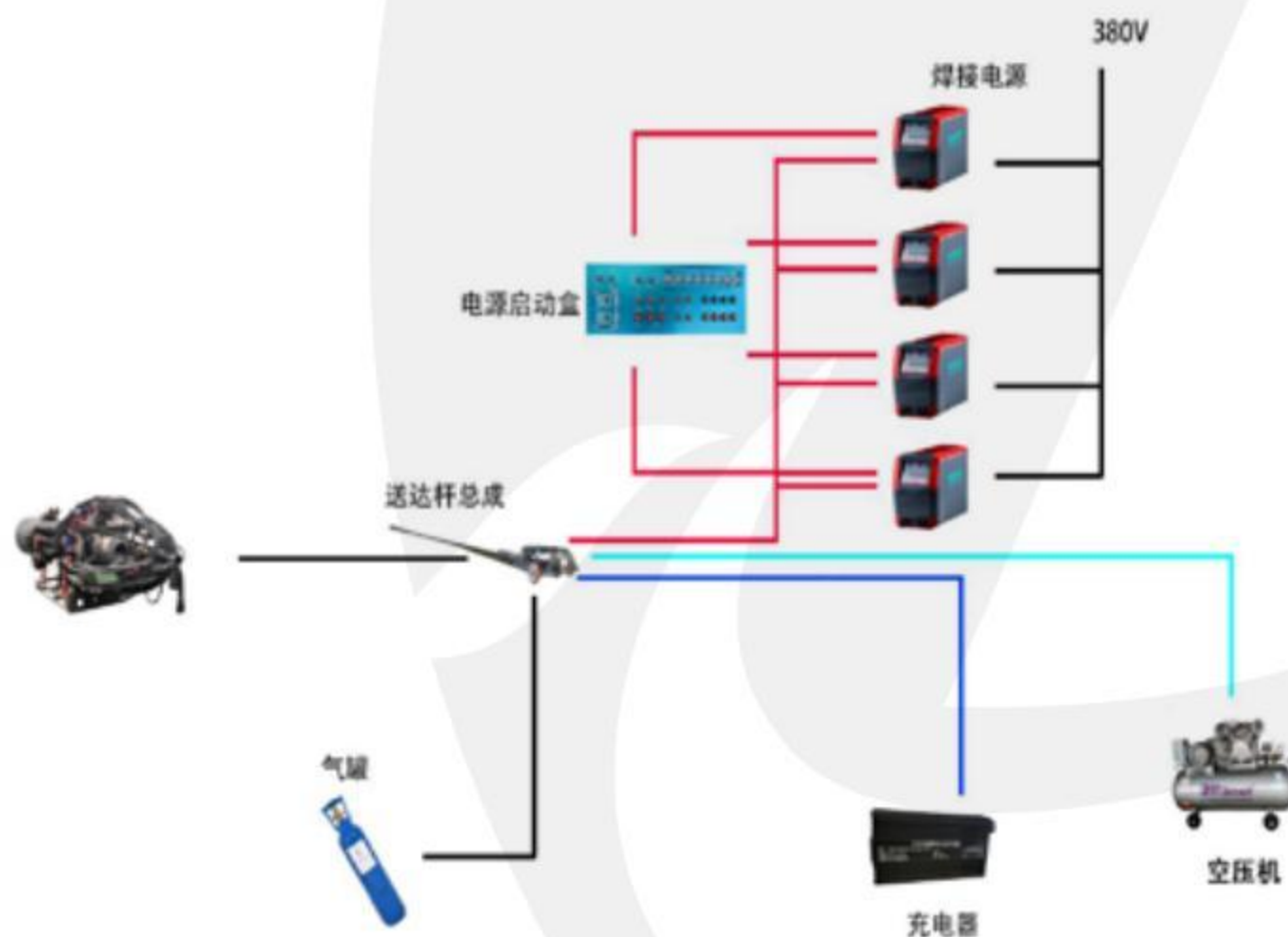


后端主要由弹性连接机构、中机架、吊梁、刹车总成、行走轮总成、后部支撑总成、储气罐几部分组成。

数字控制软启动，解决焊接起弧及接头搭接对发电设备冲击等问题。  
 直流 / 脉冲焊接，起弧及收弧参数独立设置，有效保障焊接的稳定性，改善焊道的成型。  
 电弧软硬度调节，实现全位置焊接，焊接熔深的控制。



## 设备线路



## 性能参数

规格型号	DW32/40/48/56-6/8H
适用管径	813~1422 mm
焊接单元数量	6~10 个
行走速度	0~60 m/min
爬坡能力	≤ 22°
弯管角度	10°
焊接时间	≤ 120S
焊丝直径	0.9~1.2 mm
额定压力	0.8~1.2 Mpa
额定电压	DC24V
海拔高度	0~3500 m
环境温度	-45℃ ~ -65℃